

**Vollbohrkopf Typ 15 System Ejektor
Solid drill head Type 15 System Ejektor****Bestellinformation
Ordering information**

15-0511-020-27,00

Typ / Type _____
15 = Gewinde 4-gängig Ejektor / 4-start thread Ejektor

Bohrkopfgröße / Drill head size _____

Hartmetall-Sorten-Kombination / Carbide Grade Combination _____
*020 = Stahl, legierter Stahl, rost- und säurebeständiger Stahl
steel, alloy steel, stainless steel
029 = legierter Stahl, rost- und säurebeständiger Stahl
alloy steel stainless steel
*botek-Standard Hartmetall-Sorten-Kombination
*botek-Standard Carbide Grade Combination

Bohrdurchmesser / Drilling diameter _____
Bitte bei Bestellung genauen Bohrdurchmesser in mm angeben.
Please state exact drilling diameter in mm when ordering.

**Bestellbeispiel
Ordering example****15-0511-020-27,00**

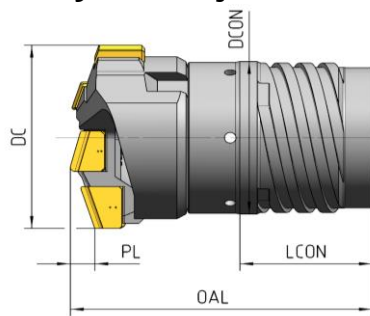
(Vollbohrkopf mit 4-gängigem Ejektorgewinde, Hartmetallsorte 020 für Bohrdurchmesser 27,00mm)

(Solid drill head with 4-start ejector thread, Carbide Grade Combination 020 for drilling diameter 27,00mm)

- Bitte beachten Sie unsere Sicherheitshinweise unter www.botek.de.
- Es gelten unsere allgemeinen Geschäftsbedingungen, welche wir als bekannt voraussetzen.
- Wir behalten uns Änderungen jeder Art vor, die aus technischer Weiterentwicklung resultieren. Diese können grundsätzlich nicht als Reklamation anerkannt werden.
- Änderungen, Druckfehler und Irrtum vorbehalten.

- Please note our safety pointers at www.botek.de.
- Our General Standard Terms and Conditions, which we assume as known, apply.
- We reserve the right to make modifications in the interests of technical improvement. Such modifications cannot, in principle, be accepted as justifiable reasons for complaint.
- Subject to change. The manufacturer accepts no responsibility for misprints and other errors.

Vollbohrkopf Typ 15 System Ejektor Solid drill head Type 15 System Ejektor



Bohrrohr- größe Drill tube size	Bohrrohr-Ø Drill tube outer dia. (mm) BD1	Bohrer-D Drill dia. von bis from to DC	Bestell-Nr. Order-no.	Abmessungen/ Dimensions (mm)			
				OAL	PL	DCON	LCON
01	18	18,40 - 19,20	15-0111-...	50,0	2,9	16,0	21,5
		19,21 - 20,00	15-0121-...	50,0	3,0	16,0	21,5
02	19,5	20,01 - 20,90	15-0211-...	56,0	3,2	18,0	21,5
		20,91 - 21,80	15-0221-...	56,0	3,3	18,0	21,5
03	21,5	21,81 - 22,90	15-0311-...	56,0	3,2	19,5	21,5
		22,91 - 24,10	15-0321-...	56,0	3,4	19,5	21,5
04	23,5	24,11 - 25,20	15-0411-...	57,5	3,5	21,0	21,5
		25,21 - 26,40	15-0421-...	57,5	3,5	21,0	21,5
05	26	26,41 - 27,50	15-0511-...	60,5	3,7	23,5	24,5
		27,51 - 28,70	15-0521-...	60,5	3,7	23,5	24,5
06	28	28,71 - 29,80	15-0611-...	63,5	4,0	25,5	24,5
		29,81 - 31,00	15-0621-...	63,5	4,2	25,5	24,5
07	30,5	31,01 - 32,10	15-0711-...	63,5	4,1	28,0	24,5
		32,11 - 33,30	15-0721-...	63,5	4,3	28,0	24,5
08	33	33,31 - 34,80	15-0811-...	70,5	4,5	30,0	30,5
		34,81 - 36,20	15-0821-...	70,5	4,7	30,0	30,5
09	35,5	36,21 - 37,30	15-0911-...	73,5	4,8	33,0	30,5
		37,31 - 38,40	15-0921-...	73,5	5,0	33,0	30,5
		38,41 - 39,60	15-0931-...	73,5	5,2	33,0	30,5
10	39	39,61 - 40,60	15-1011-...	73,5	5,3	36,0	30,5
		40,61 - 41,80	15-1021-...	73,5	5,5	36,0	30,5
		41,81 - 43,00	15-1031-...	73,5	5,6	36,0	30,5
11	42,5	43,01 - 44,30	15-1111-...	75,0	5,5	39,0	30,5
		44,31 - 45,60	15-1121-...	75,0	5,7	39,0	30,5
		45,61 - 47,00	15-1131-...	75,0	5,9	39,0	30,5
12	46,5	47,01 - 48,50	15-1211-...	79,0	6,1	43,0	34,5
		48,51 - 50,10	15-1221-...	79,0	6,2	43,0	34,5
		50,11 - 51,70	15-1231-...	79,0	6,5	43,0	34,5
13	51	51,71 - 53,20	15-1311-...	82,0	6,7	47,0	34,5
		53,21 - 54,70	15-1321-...	82,0	6,5	47,0	34,5
		54,71 - 56,20	15-1331-...	82,0	6,7	47,0	34,5
14	55,5	56,21 - 58,40	15-1411-...	84,0	6,6	51,0	34,5
		58,41 - 60,60	15-1421-...	84,0	7,1	51,0	34,5
		60,61 - 62,80	15-1431-...	84,0	7,0	51,0	34,5
		62,81 - 65,00	15-1441-...	84,0	7,4	51,0	34,5