

**Vollbohrkopf Typ 14 System BTA**  
**Solid drill head Type 14 System BTA****Bestellinformation**  
**Ordering information**

**14-0511-020-27,00**

**Typ / Type** \_\_\_\_\_  
14 = Gewinde 4-gängig / 4-start thread

**Bohrkopfgröße / Drill head size** \_\_\_\_\_

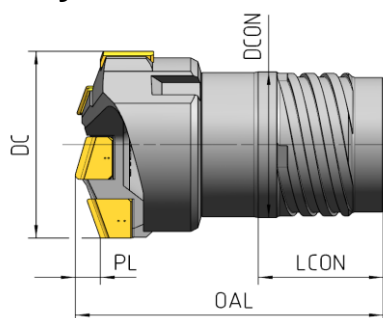
**Hartmetall-Sorten-Kombination / Carbide Grade Combination** \_\_\_\_\_  
\*020 = Stahl, legierter Stahl, rost- und säurebeständiger Stahl  
steel, alloy steel, stainless steel  
029 = legierter Stahl, rost- und säurebeständiger Stahl  
alloy steel stainless steel  
\*botek-Standard Hartmetall-Sorten-Kombination  
\*botek-Standard Carbide Grade Combination

**Bohrdurchmesser / Drilling diameter** \_\_\_\_\_  
Bitte bei Bestellung genauen Bohrdurchmesser in mm angeben.  
Please state exact drilling diameter in mm when ordering.

**Bestellbeispiel**  
**Ordering example****14-0511-020-27,00**

(Vollbohrkopf mit 4-gängigem Gewinde, Hartmetallsorte 020 für Bohrdurchmesser 27,00 mm)  
(Solid drill head with 4-start thread, Carbide Grade Combination 020 for drilling diameter 27,00 mm)

- Bitte beachten Sie unsere Sicherheitshinweise unter [www.botek.de](http://www.botek.de).
- Es gelten unsere allgemeinen Geschäftsbedingungen, welche wir als bekannt voraussetzen.
- Wir behalten uns Änderungen jeder Art vor, die aus technischer Weiterentwicklung resultieren. Diese können grundsätzlich nicht als Reklamation anerkannt werden.
- Änderungen, Druckfehler und Irrtum vorbehalten.
- Please note our safety pointers at [www.botek.de](http://www.botek.de).
- Our General Standard Terms and Conditions, which we assume as known, apply.
- We reserve the right to make modifications in the interests of technical improvement. Such modifications cannot, in principle, be accepted as justifiable reasons for complaint.
- Subject to change. The manufacturer accepts no responsibility for misprints and other errors.



Bohrrohr- größe Drill tube size	Bohrrohr-Ø Drill tube outer dia. (mm)  BD1	Bohrer-D Drill dia. von bis from to DC	Bestell-Nr. Order-no.	Abmessungen/ Dimensions (mm)			
				OAL	PL	DCON	LCON
97	14	15,60 - 16,20	14-9711-...	43,0	2,7	12,6	20,0
		16,21 - 16,70	14-9721-...	43,0	2,7	12,6	20,0
98	15	16,71 - 17,20	14-9811-...	43,0	2,7	13,6	20,0
		17,21 - 17,70	14-9821-...	43,0	2,7	13,6	20,0
99	16	17,71 - 18,40	14-9911-...	47,0	2,8	14,5	21,5
		18,41 - 18,90	14-9921-...	47,0	2,9	14,5	21,5
01	17	18,91 - 19,20	14-0111-...	47,0	2,9	15,5	21,5
		19,21 - 20,00	14-0121-...	47,0	3,0	15,5	21,5
02	18	20,01 - 20,90	14-0211-...	52,5	3,1	16,0	21,5
		20,91 - 21,80	14-0221-...	52,5	3,3	16,0	21,5
03	20	21,81 - 22,90	14-0311-...	56,0	3,2	18,0	21,5
		22,91 - 24,10	14-0321-...	56,0	3,4	18,0	21,5
04	22	24,11 - 25,20	14-0411-...	57,5	3,5	19,5	21,5
		25,21 - 26,40	14-0421-...	57,5	3,5	19,5	21,5
05	24	26,41 - 27,50	14-0511-...	57,5	3,7	21,0	21,5
		27,51 - 28,70	14-0521-...	57,5	3,7	21,0	21,5
06	26	28,71 - 29,80	14-0611-...	63,5	4,0	23,5	24,5
		29,81 - 31,00	14-0621-...	63,5	4,2	23,5	24,5
07	28	31,01 - 32,10	14-0711-...	63,5	4,1	25,5	24,5
		32,11 - 33,30	14-0721-...	63,5	4,4	25,5	24,5
08	30	33,31 - 34,80	14-0811-...	63,5	4,5	28,0	24,5
		34,81 - 36,20	14-0821-...	63,5	4,6	28,0	24,5
09	33	36,21 - 37,30	14-0911-...	73,5	4,8	30,0	30,5
		37,31 - 38,40	14-0921-...	73,5	5,0	30,0	30,5
		38,41 - 39,60	14-0931-...	73,5	5,2	30,0	30,5
10	36	39,61 - 40,60	14-1011-...	73,5	5,3	33,0	30,5
		40,61 - 41,80	14-1021-...	73,5	5,5	33,0	30,5
		41,81 - 43,00	14-1031-...	73,5	5,7	33,0	30,5
11	39	43,01 - 44,30	14-1111-...	75,0	5,5	36,0	30,5
		44,31 - 45,60	14-1121-...	75,0	5,7	36,0	30,5
		45,61 - 47,00	14-1131-...	75,0	5,9	36,0	30,5
12	43	47,01 - 48,50	14-1211-...	75,0	6,2	39,0	30,5
		48,51 - 50,10	14-1221-...	75,0	6,3	39,0	30,5
		50,11 - 51,70	14-1231-...	75,0	6,5	39,0	30,5
13	47	51,71 - 53,20	14-1311-...	82,0	6,8	43,0	34,5
		53,21 - 54,70	14-1321-...	82,0	6,8	43,0	34,5
		54,71 - 56,20	14-1331-...	82,0	6,8	43,0	34,5
14	51	56,21 - 58,40	14-1411-...	84,0	6,6	47,0	34,5
		58,41 - 60,60	14-1421-...	84,0	7,1	47,0	34,5
15	56	60,61 - 62,80	14-1511-...	84,0	7,2	51,0	34,5
		62,81 - 65,00	14-1521-...	84,0	7,5	51,0	34,5