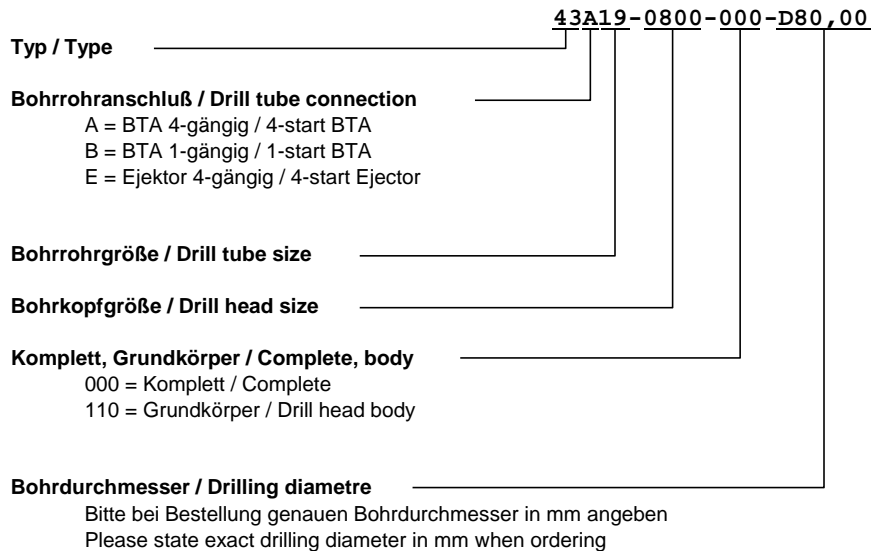


Bestellinformationen**Ordering information****Bestellbeispiele****Ordering examples****43A21-1000-000-D100,00**

(Vollbohrkopf mit 4-gängigem Gewinde für BR-D94 , Bohr-D100,00)

(Solid drilling head with 4-start thread for drill tube dia.94 , drilling dia.100,00)

43B24-1400-000-D140,00

(Vollbohrkopf mit eingängigem Gewinde für BR-D130 , Bohr-D140,00)

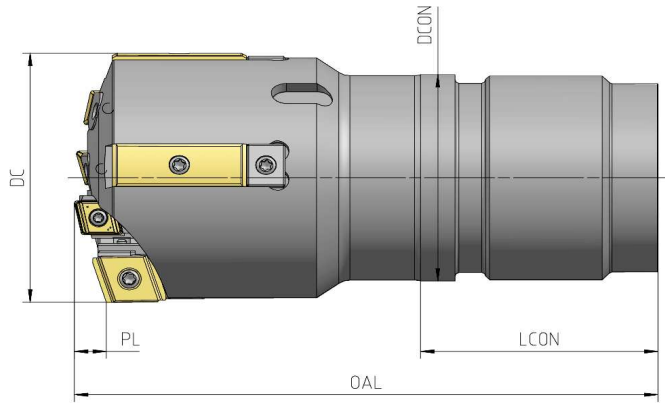
(Solid drilling head with 1-start thread for drill tube dia.130 , drilling dia.140,00)

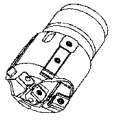
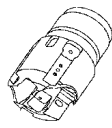

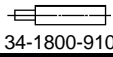
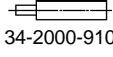
- Bitte beachten Sie unsere Sicherheitshinweise unter www.botek.de.
- Es gelten unsere allgemeinen Geschäftsbedingungen, welche wir als bekannt voraussetzen.
- Wir behalten uns Änderungen jeder Art vor, die aus technischer Weiterentwicklung resultieren. Diese können grundsätzlich nicht als Reklamation anerkannt werden.
- Änderungen, Druckfehler und Irrtum vorbehalten.
- Please note our safety pointers at www.botek.de.
- Our General Standard Terms and Conditions, which we assume as known, apply.
- We reserve the right to make modifications in the interests of technical improvement. Such modifications cannot, in principle, be accepted as justifiable reasons for complaint.
- Subject to change. The manufacturer accepts no responsibility for misprints and other errors.

Vollbohrkopf Typ 43A System BTA; Anschlussgewinde 4-gängig außen
Solid drill head Type 43A System BTA; 4-start connection thread external

2020/09/11

S.2

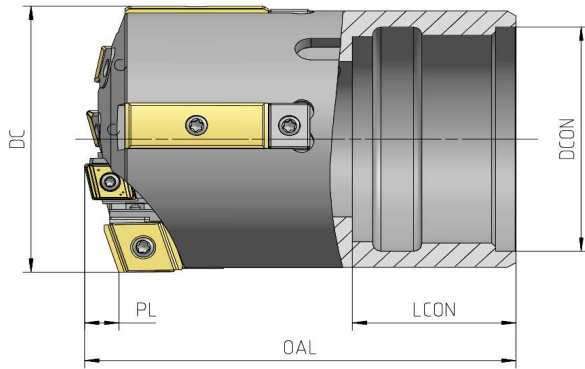


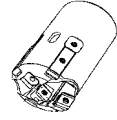
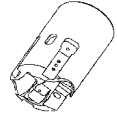

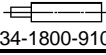
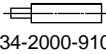
Bohrrohrgröße Drill tube size	Bohrrohr- ø Drill tube outer dia [mm] DMM	Bohrbereich Drilling range von bis from to DC		Vollbohrkopf Typ 43A Solid drill head Type 43A			Abmessungen Dimensions (mm)			
				Komplett Complete 	Grundkörper Drill head body 	Schlüssel Wrench 	OAL	PL	DCON	LCON
15	56	60,00	- 61,99	43A15-0600-000	43A15-0600-110	DIN 1810A	104	7,7	51	34,5
15	56	62,00	- 63,99	43A15-0620-000	43A15-0620-110		107	7,5		
15	56	64,00	- 65,00	43A15-0640-000	43A15-0640-110		107,6	7,8		
16	56	65,00	- 65,99	43A16-0640-000	43A16-0640-110		147,6	7,8	52	62
17	62	66,00	- 67,99	43A17-0660-000	43A17-0660-110		147,9	8	58	
17	62	68,00	- 69,99	43A17-0680-000	43A17-0680-110		152,9	8,2		
17	62	70,00	- 71,99	43A17-0700-000	43A17-0700-110		152,4	8,4		
18	68	72,00	- 73,99	43A18-0720-000	43A18-0720-110		158,1	8,4	63	
18	68	74,00	- 75,99	43A18-0740-000	43A18-0740-110		154,7	8,4		
18	68	76,00	- 77,99	43A18-0760-000	43A18-0760-110		158,5	8,4		
18	68	78,00	- 79,99	43A18-0780-000	43A18-0780-110		158,3	8,4	70	82
19	75	80,00	- 81,99	43A19-0800-000	43A19-0800-110		183,4	8,2		
19	75	82,00	- 83,99	43A19-0820-000	43A19-0820-110		183,2	8,2		
19	75	84,00	- 85,99	43A19-0840-000	43A19-0840-110		183,2	8,4		
19	75	86,00	- 87,99	43A19-0860-000	43A19-0860-110		183,2	8,6		
20	82	88,00	- 89,99	43A20-0880-000	43A20-0880-110		183,2	8,8		
20	82	90,00	- 94,99	43A20-0900-000	43A20-0900-110		193	10,2	77	
20	82	95,00	- 99,99	43A20-0950-000	43A20-0950-110		192	12,1	89	
21	94	100,00	- 104,99	43A21-1000-000	43A21-1000-110	192	12,4			
21	94	105,00	- 109,99	43A21-1050-000	43A21-1050-110	192	12,6			
21	94	110,00	- 114,99	43A21-1100-000	43A21-1100-110	192	12,9	101	102	
22	106	115,00	- 119,99	43A22-1150-000	43A22-1150-110	 34-1800-910	212,5			11
22	106	120,00	- 124,99	43A22-1200-000	43A22-1200-110		212,5	11		
23	118	125,00	- 129,99	43A23-1250-000	43A23-1250-110	 34-2000-910	217,5	11,1	113	
23	118	130,00	- 134,99	43A23-1300-000	43A23-1300-110		217,5	11,5		
24	130	135,00	- 139,99	43A24-1350-000	43A24-1350-110		217,5	11,5		
24	130	140,00	- 144,99	43A24-1400-000	43A24-1400-110		217,5	11,7	125	
24	130	145,00	- 149,99	43A24-1450-000	43A24-1450-110		217,5	17,2		

Vollbohrkopf Typ 43B System BTA; Anschlussgewinde 1-gängig innen
Solid drill head Type 43B System BTA; 1-start connection thread internal

2020/09/11

S.3

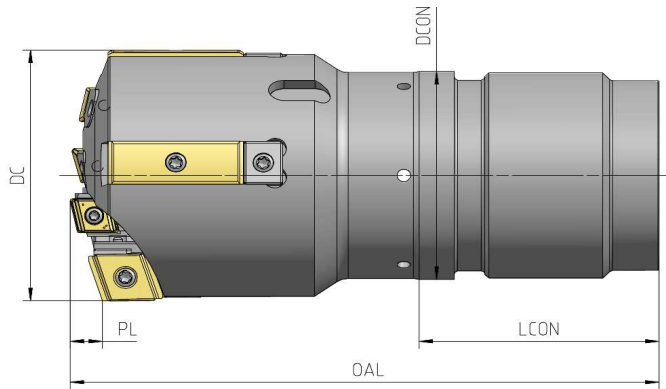


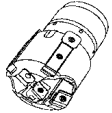
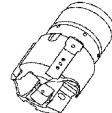

Bohrrohrgröße Drill tube size	Bohrrohr- ø Drill tube outer dia [mm] DMM	Bohrbereich Drilling range von bis from to DC		Vollbohrkopf Typ 43B Solid drill head Type 43B			Abmessungen Dimensions (mm)			
				Komplett Complete 	Grundkörper Drill head body 	Schlüssel Wrench 	OAL	PL	DCON	LCON
15	56	60,00	- 61,99	43B15-0600-000	43B15-0600-110	DIN 1810A	97	7,7	53	40
15	56	62,00	- 63,99	43B15-0620-000	43B15-0620-110		98	7,5		
15	56	64,00	- 65,99	43B15-0640-000	43B15-0640-110		98,6	7,8		
15	56	66,00	- 67,99	43B15-0660-000	43B15-0660-110		99,9	8		
17	62	68,00	- 69,99	43B17-0680-000	43B17-0680-110		105,9	8,2		
17	62	70,00	- 71,99	43B17-0700-000	43B17-0700-110		105,4	8,4	59	
17	62	72,00	- 73,99	43B17-0720-000	43B17-0720-110		106,1	8,4		
17	62	74,00	- 75,99	43B17-0740-000	43B17-0740-110		106,7	8,4		
18	68	76,00	- 77,99	43B18-0760-000	43B18-0760-110		143,5	8,4		
18	68	78,00	- 79,99	43B18-0780-000	43B18-0780-110		143,3	8,4		
19	75	80,00	- 81,99	43B19-0800-000	43B19-0800-110		167,4	8,2	71	70
19	75	82,00	- 83,99	43B19-0820-000	43B19-0820-110		167,2	8,2		
19	75	84,00	- 85,99	43B19-0840-000	43B19-0840-110		167,2	8,4		
19	75	86,00	- 87,99	43B19-0860-000	43B19-0860-110		167,2	8,6		
20	82	88,00	- 89,99	43B20-0880-000	43B20-0880-110		167,2	8,8		
20	82	90,00	- 94,99	43B20-0900-000	43B20-0900-110		167	10,2	79	
20	82	95,00	- 99,99	43B20-0950-000	43B20-0950-110		166	12,1		
21	94	100,00	- 104,99	43B21-1000-000	43B21-1000-110		166	12,4	90	
21	94	105,00	- 109,99	43B21-1050-000	43B21-1050-110		166	12,6		
21	94	110,00	- 114,99	43B21-1100-000	43B21-1100-110		166	12,9		
22	106	115,00	- 119,99	43B22-1150-000	43B22-1150-110	 34-1800-910	212,5	11	102	
22	106	120,00	- 124,99	43B22-1200-000	43B22-1200-110		212,5	11		
23	118	125,00	- 129,99	43B23-1250-000	43B23-1250-110	 34-2000-910	217,5	11,1	114	
23	118	130,00	- 134,99	43B23-1300-000	43B23-1300-110		217,5	11,5		
24	130	135,00	- 139,99	43B24-1350-000	43B24-1350-110		217,5	11,5		
24	130	140,00	- 144,99	43B24-1400-000	43B24-1400-110		217,5	11,7	126	
24	130	145,00	- 149,99	43B24-1450-000	43B24-1450-110		217,5	17,2		

Vollbohrkopf Typ 43E System Ejektor; Anschlussgewinde 4-gängig außen
Solid drill head Type 43E System Ejektor; 4-start connection thread external

2020/09/11

S.4



Bohrrohrgröße Drill tube size	Bohrrohr- ø Drill tube outer dia [mm] DMM	Bohrbereich Drilling range von bis from to DC		Vollbohrkopf Typ 43E Solid drill head Type 43E			Abmessungen Dimensions (mm)			
				Komplett Complete 	Grundkörper Drill head body 	Schlüssel Wrench 	OAL	PL	DCON	LCON
14	55,5	60,00	- 61,99	43E14-0600-000	43E14-0600-110	DIN 1810A	104	7,7	51	34,5
14	55,5	62,00	- 63,99	43E14-0620-000	43E14-0620-110		107	7,5		
14	55,5	64,00	- 65,00	43E14-0640-000	43E14-0640-110		127,6	7,8		
16	56	65,00	- 65,99	43E16-0640-000	43E16-0640-110		147,6	7,8	52	62
17	62	66,00	- 67,99	43E17-0660-000	43E17-0660-110		147,9	8	58	
17	62	68,00	- 69,99	43E17-0680-000	43E17-0680-110		152,9	8,2		
17	62	70,00	- 71,99	43E17-0700-000	43E17-0700-110		152,4	8,4		
18	68	72,00	- 73,99	43E18-0720-000	43E18-0720-110		158,1	8,4	63	
18	68	74,00	- 75,99	43E18-0740-000	43E18-0740-110		154,7	8,4		
18	68	76,00	- 77,99	43E18-0760-000	43E18-0760-110		158,5	8,4		
18	68	78,00	- 79,99	43E18-0780-000	43E18-0780-110		158,3	8,4	70	82
19	75	80,00	- 81,99	43E19-0800-000	43E19-0800-110		183,4	8,2		
19	75	82,00	- 83,99	43E19-0820-000	43E19-0820-110		183,2	8,2		
19	75	84,00	- 85,99	43E19-0840-000	43E19-0840-110		183,2	8,4		
19	75	86,00	- 87,99	43E19-0860-000	43E19-0860-110		183,2	8,6		
20	82	88,00	- 89,99	43E20-0880-000	43E20-0880-110		183,2	8,8		
20	82	90,00	- 94,99	43E20-0900-000	43E20-0900-110		193	10,2	77	
20	82	95,00	- 99,99	43E20-0950-000	43E20-0950-110		192	12,1	89	
21	94	100,00	- 104,99	43E21-1000-000	43E21-1000-110	192	12,4			
21	94	105,00	- 109,99	43E21-1050-000	43E21-1050-110	192	12,6			
21	94	110,00	- 114,99	43E21-1100-000	43E21-1100-110	192	12,9	101	102	
22	106	115,00	- 119,99	43E22-1150-000	43E22-1150-110	212,5	11			
22	106	120,00	- 124,99	43E22-1200-000	43E22-1200-110	212,5	11	34-1800-910		
23	118	125,00	- 129,99	43E23-1250-000	43E23-1250-110	217,5	11,1			
23	118	130,00	- 134,99	43E23-1300-000	43E23-1300-110	217,5	11,5		113	
24	130	135,00	- 139,99	43E24-1350-000	43E24-1350-110	217,5	11,5			
24	130	140,00	- 144,99	43E24-1400-000	43E24-1400-110	217,5	11,7		125	
24	130	145,00	- 149,99	43E24-1450-000	43E24-1450-110	217,5	17,2			

Bohrbereich Drilling range	von from	bis to	Kassette mit Außenschneide Cartridge with peripheral insert					Kassette mit Zwischenschneide Cartridge with intermediate insert		Kassette mit Zentrumschneide Cartridge with centre insert		Führungsleisten Guide pads														
			1 x Kassette 1 x Cartridge	1 x Unterlegscheibe 1 x Washer	1 x Wendepatte 1 x Indexable insert	1 x Einstellplatte 1 x Stop plate	1 x Grundplatte 1 x Shim	Rechenmaß X f. Grundplatte Dimension X for shim	Kassette Cartridge	Wendepatte Indexable insert	Kassette Cartridge	Wendepatte Indexable insert	3 x Führungsleiste 3 x Guide pad	3 x Grundplatte 3 x Shim	Rechenmaß X f. Grundplatte Dimension X for shim	3 x Anschlag 3 x Stopper										
60,00 - 61,99			43-2000-720	43-1000-872	34-2000-310 (amax = 12mm)	01-2050-610-S..	43-2000-610-S	57	(1x)	43-0950-751	70-0950-310	10-1200-410/56	10-1200-429-S..	57	10-1200-625											
62,00 - 63,99		59						43-1250-740	(1x)	70-1250-310	59															
64,00 - 65,99		61						43-1250-751	(1x)	70-1250-310	61															
66,00 - 67,99		63									63															
68,00 - 69,99		65									65															
70,00 - 71,99											67	70-0950-750	70-0950-210	67												
72,00 - 73,99											69	43-0950-740	(2x)	70-0950-310		69										
74,00 - 75,99											71					70-1250-750	(2x)	70-1250-210	71							
76,00 - 77,99											73								10-1200-410/67	10-1500-410/79	10-1500-429-S..	73				
78,00 - 79,99											75											10-1500-410/79 +2,5	10-1500-429-S..	10-1500-625	75	
80,00 - 81,99											77														43-1250-740	(2x)
82,00 - 83,99											79	87	89,5	79												
84,00 - 85,99											81			43-3000-720		35-2000-872	34-3000-310 (amax = 15mm)	43-3000-610-S								
86,00 - 87,99											83								22-0600-830 (2x) (M3x8,4)	22-0600-830 (2x) (M3x8,4)	22-1200-840 (M3,5x11,4)					
88,00 - 89,99											85											22-0600-830 (2x) (M3x8,4)	22-0600-830 (2x) (M3x8,4)	22-1200-840 (M3,5x11,4)		
90,00 - 92,49						87	22-0600-830 (4x) (M3x8,4)	22-0600-830 (2x) (M3x8,4)	22-1200-831 (M5x14,2)	22-1200-935	22-1200-831 (M5x14,2)															
92,50 - 94,99						89,5						22-0600-935	22-0600-935		22-1200-935										22-1200-935	22-1200-935

S = (Bohrdurchmesser - X) / 2
S = (Drilling dia - X) / 2

S = (Bohrdurchmesser - X) / 2
S = (Drilling dia - X) / 2

Bohrbereich Drilling range	von from	bis to	Kassette mit Außenschneide Cartridge with peripheral insert					Kassette mit Zwischenschneide Cartridge with intermediate insert		Kassette mit Zentrumschneide Cartridge with centre insert		Führungsleisten Guide pads																																																																																																																																																																																																																																													
			1 x Kassette 1 x Cartridge	1 x Unterlegscheibe 1 x Washer	1 x Wendepatte 1 x Indexable insert	1 x Einstellplatte 1 x Stop plate	1 x Grundplatte 1 x Shim	Rechenmaß X f. Grundplatte Dimension X for shim	Kassette Cartridge	Wendepatte Indexable insert	Kassette Cartridge	Wendepatte Indexable insert	3 x Führungsleiste 3 x Guide pad	3 x Grundplatte 3 x Shim	Rechenmaß X f. Grundplatte Dimension X for shim	3 x Anschlag 3 x Stopper																																																																																																																																																																																																																																									
95,00 - 97,49			43-3000-720	35-2000-872	34-3000-310 (amax = 15mm)	01-2050-610-S..	43-3000-610-S	(2x)	43-3000-740	(2x)	43-3000-210	10-1500-410/79	10-1500-429-S..	92	10-1500-625																																																																																																																																																																																																																																										
97,50 - 99,99		94,5														43-3000-720	35-2000-872	34-3000-310 (amax = 15mm)	01-2050-610-S..	43-3000-610-S	(2x)	43-3000-740	(2x)	43-3000-210	10-1500-410/79 +2,5	10-1500-429-S..	94,5	10-1500-625																																																																																																																																																																																																																													
100,00 - 102,49		97																											43-3000-720	35-2000-872	34-3000-310 (amax = 15mm)	01-2050-610-S..	43-3000-610-S	(2x)	43-3000-740	(2x)	43-3000-210	10-1500-410/79	10-1500-429-S..	97	10-1500-625																																																																																																																																																																																																																
102,50 - 104,99		99,5																																								43-3000-720	35-2000-872	34-3000-310 (amax = 15mm)	01-2050-610-S..	43-3000-610-S	(2x)	43-3000-740	(2x)	43-3000-210	10-1500-410/79 +2,5	10-1500-429-S..	99,5	10-1500-625																																																																																																																																																																																																			
105,00 - 107,49		102																																																					43-3000-720	35-2000-872	34-3000-310 (amax = 15mm)	01-2050-610-S..	43-3000-610-S	(2x)	43-3000-740	(2x)	43-3000-210	10-1500-410/79	10-1500-429-S..	102	10-1500-625																																																																																																																																																																																						
107,50 - 109,99		104,5																																																																		43-3000-720	35-2000-872	34-3000-310 (amax = 15mm)	01-2050-610-S..	43-3000-610-S	(2x)	43-3000-740	(2x)	43-3000-210	10-1500-410/79 +2,5	10-1500-429-S..	104,5	10-1500-625																																																																																																																																																																									
110,00 - 112,49		107																																																																															43-3000-720	35-2000-872	34-3000-310 (amax = 15mm)	01-2050-610-S..	43-3000-610-S	(2x)	43-3000-740	(2x)	43-3000-210	10-1500-410/79	10-1500-429-S..	107	10-1500-625																																																																																																																																																												
112,50 - 114,99		109,5																																																																																												43-3000-720	35-2000-872	34-3000-310 (amax = 15mm)	01-2050-610-S..	43-3000-610-S	(2x)	43-3000-740	(2x)	43-3000-210	10-1500-410/79 +2,5	10-1500-429-S..	109,5	10-1500-625																																																																																																																																															
115,00 - 117,49		112																																																																																																									43-3000-720	35-2000-872	34-3000-310 (amax = 15mm)	01-2050-610-S..	43-3000-610-S	(2x)	43-3000-740	(2x)	43-3000-210	10-1500-410/79	10-1500-429-S..	112	10-1500-625																																																																																																																																		
117,50 - 119,99		114,5																																																																																																																						43-3000-720	35-2000-872	34-3000-310 (amax = 15mm)	01-2050-610-S..	43-3000-610-S	(2x)	43-3000-740	(2x)	43-3000-210	10-1500-410/79 +2,5	10-1500-429-S..	114,5	10-1500-625																																																																																																																					
120,00 - 122,49		117																																																																																																																																			43-3000-720	35-2000-872	34-3000-310 (amax = 15mm)	01-2050-610-S..	43-3000-610-S	(2x)	43-3000-740	(2x)	43-3000-210	10-1500-410/100	10-1500-429-S..	117	10-1500-625																																																																																																								
122,50 - 124,99		119,5																																																																																																																																																43-3000-720	35-2000-872	34-3000-310 (amax = 15mm)	01-2050-610-S..	43-3000-610-S	(2x)	43-3000-740	(2x)	43-3000-210	10-1500-410/100 +2,5	10-1500-429-S..	119,5	10-1500-625																																																																																											
125,00 - 127,49		122																																																																																																																																																													43-3000-720	35-2000-872	34-3000-310 (amax = 15mm)	01-2050-610-S..	43-3000-610-S	(2x)	43-3000-740	(2x)	43-3000-210	10-1500-410/100	10-1500-429-S..	122	10-1500-625																																																																														
127,50 - 129,99		124,5																																																																																																																																																																										43-3000-720	35-2000-872	34-3000-310 (amax = 15mm)	01-2050-610-S..	43-3000-610-S	(2x)	43-3000-740	(2x)	43-3000-210	10-1500-410/100 +2,5	10-1500-429-S..	124,5	10-1500-625																																																																	
130,00 - 132,49		127																																																																																																																																																																																							43-3000-720	35-2000-872	34-3000-310 (amax = 15mm)	01-2050-610-S..	43-3000-610-S	(2x)	43-3000-740	(2x)	43-3000-210	10-1500-410/100	10-1500-429-S..	127	10-1500-625																																																				
132,50 - 134,99		129,5																																																																																																																																																																																																				43-3000-720	35-2000-872	34-3000-310 (amax = 15mm)	01-2050-610-S..	43-3000-610-S	(2x)	43-3000-740	(2x)	43-3000-210	10-1500-410/100 +2,5	10-1500-429-S..	129,5	10-1500-625																																							
135,00 - 137,49		132																																																																																																																																																																																																																	43-3000-720	35-2000-872	34-3000-310 (amax = 15mm)	01-2050-610-S..	43-3000-610-S	(2x)	43-3000-740	(2x)	43-3000-210	10-1500-410/100	10-1500-429-S..	132	10-1500-625																										
137,50 - 139,99		134,5																																																																																																																																																																																																																														43-3000-720	35-2000-872	34-3000-310 (amax = 15mm)	01-2050-610-S..	43-3000-610-S	(2x)	43-3000-740	(2x)	43-3000-210	10-1500-410/100 +2,5	10-1500-429-S..	134,5	10-1500-625													
140,00 - 142,49		137																																																																																																																																																																																																																																											43-3000-720	35-2000-872	34-3000-310 (amax = 15mm)	01-2050-610-S..	43-3000-610-S	(2x)	43-3000-740	(2x)	43-3000-210	10-1500-410/100	10-1500-429-S..	137	10-1500-625
142,50 - 144,99		139,5																																																																																																																																																																																																																																																							
145,00 - 147,49		142	43-3000-720	35-2000-872	34-3000-310 (amax = 15mm)	01-2050-610-S..	43-3000-610-S	(2x)	43-3000-740	(2x)	43-3000-210	10-1500-410/100	10-1500-429-S..	142	10-1500-625																																																																																																																																																																																																																																										
147,50 - 149,99		144,5														43-3000-720	35-2000-872	34-3000-310 (amax = 15mm)	01-2050-610-S..	43-3000-610-S	(2x)	43-3000-740	(2x)	43-3000-210	10-1500-410/100 +2,5	10-1500-429-S..	144,5	10-1500-625																																																																																																																																																																																																																													

S = (Bohrdurchmesser - X) / 2
S = (Drilling dia - X) / 2

S = (Bohrdurchmesser - X) / 2
S = (Drilling dia - X) / 2