

Lagerprogramm Typ 70A

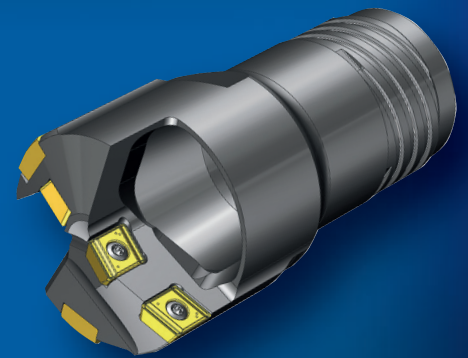


Vorteile:

- Sehr wenig Verschleißteile für den gesamten Bohrbereich
- Neue Spanleitstufen für große Vorschübe und hohe Produktivität
- Kein Einstellen nach dem Wendeplattenwechsel
- Lagerhaltige Verschleißteile
- Neu konzipierte Werkzeugform für optimalen Kühlschmierstofffluss
- Verstärkter Grundkörper im Bereich der Außenschneide
- Höchster Schutz der Führungsleisten vor Beschädigungen durch verstärkte Einbettung
- Hoch verschleißfester Bohrkopfgrundkörper

Merkmale zum Lagerprogramm:

- Vollbohrwerkzeuge ab sofort als neu konzipiertes Lagerprogramm verfügbar.
- Lieferung ab Lager (Zwischenverkauf vorbehalten).
- Lagerprogramm-Vollbohrköpfe Typ 70 werden ohne Schneidplatten und Führungsleisten geliefert – bitte separat bestellen.



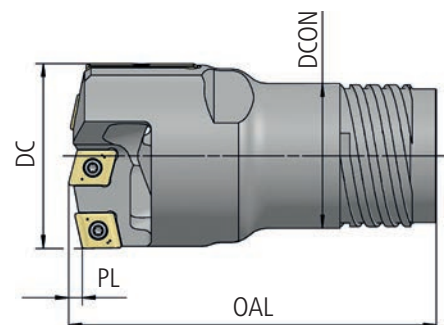
Bohrbereich
Ø 25,00 - 65,00 mm

Lagerprogramm:

Best.-Nr.	Teilenummer	DC	OAL	PL	DCON
70A04-2500-110	501001689	25,00	74	2,1	19,5
70A04-2600-110	501002372	26,00	74	2,1	19,5
70A05-2800-110	501002369	28,00	74	1,9	21,0
70A06-3000-110	501002366	30,00	74	2,2	23,5
70A07-3200-110	501001912	32,00	74	2,4	25,5
70A08-3500-110	501002374	35,00	82	3,1	28,0
70A09-3800-110	501002375	38,00	89	3,1	30,0
70A11-4500-110	501002380	45,00	94	3,5	36,0

Die oben genannten Abmessungen gelten für ein komplett montiertes Werkzeug

Schneidplatten und Führungsleisten bitte separat bestellen



botek
Präzisionsbohrtechnik GmbH

Längenfeldstraße 4 · 72585 Riederich · Germany
T +49 7123 3808-0 · E-Mail Info@botek.de
www.botek.de



Lagerprogramm Typ 70E

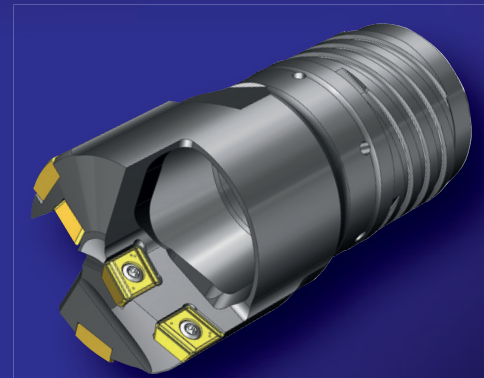


Vorteile:

- Sehr wenig Verschleißteile für den gesamten Bohrbereich
- Neue Spanleitstufen für große Vorschübe und hohe Produktivität
- Kein Einstellen nach dem Wendepplattenwechsel
- Lagerhaltige Verschleißteile
- Neu konzipierte Werkzeugform für optimalen Kühlschmierstofffluss
- Verstärkter Grundkörper im Bereich der Außenschneide
- Höchster Schutz der Führungsleisten vor Beschädigungen durch verstärkte Einbettung
- Hoch verschleißfester Bohrkopfgrundkörper

Merkmale zum Lagerprogramm:

- Vollbohrwerkzeuge ab sofort als neu konzipiertes Lagerprogramm verfügbar.
- Lieferung ab Lager (Zwischenverkauf vorbehalten).
- Lagerprogramm-Vollbohrköpfe Typ 70 werden ohne Schneidplatten und Führungsleisten geliefert – bitte separat bestellen.



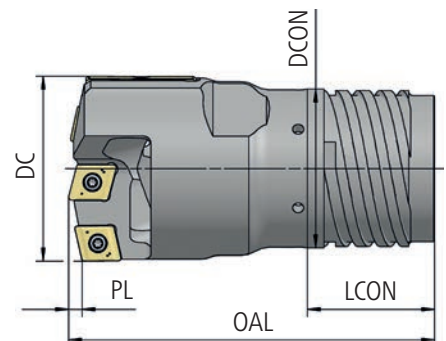
Bohrbereich
Ø 25,00 - 65,00 mm

Lagerprogramm:

Best.-Nr.	Teilenummer	DC	OAL	PL	DCON	LCON
70E04-2550-110	501007197	25,50	74	2,0	21,0	21,5
70E06-3010-110	501007196	30,10	74	2,2	25,5	24,5
70E07-3200-110	501002996	32,00	74	2,4	28,0	24,5
70E07-3260-110	501006586	32,60	74	2,4	28,0	24,5
70E09-3820-110	501007212	38,20	89	3,1	33,0	30,5
70E09-3910-110	501006548	39,10	89	3,2	33,0	30,5
70E10-4000-110	501003232	40,00	89	3,1	36,0	30,5

Die oben genannten Abmessungen gelten für ein komplett montiertes Werkzeug

Schneidplatten und Führungsleisten bitte separat bestellen



botek
Präzisionsbohrtechnik GmbH

Längenfeldstraße 4 · 72585 Riederich · Germany
T +49 7123 3808-0 · E-Mail Info@botek.de
www.botek.de



Stock program Type 70A

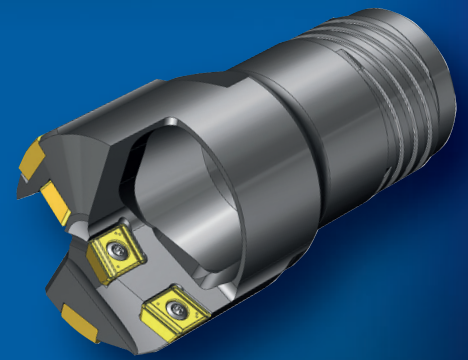


Advantages:

- Very few wear parts over the whole drilling range
- New chip breakers for high feed rates and high productivity
- No adjustment after exchanging indexable inserts
- We keep wear parts in stock
- Newly designed tool shape for optimum cooling lubricant flow
- Reinforced drill head body in the area of the peripheral insert
- Maximum protection of guide pads against damage due to enhanced embedding
- Highly wear-resistant drill head body

Stock program features:

- Solid drill heads now available as new stock program.
- Ex stock (subject to prior sale).
- Type 70 stock drill heads do not include inserts and guide pads – please order separately.



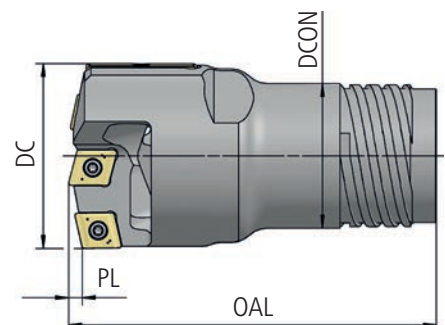
Drilling range
25.00 - 65.00 mm

Stock program:

Order No.	Part No.	DC	OAL	PL	DCON
70A04-2500-110	501001689	25.00	74	2.1	19.5
70A04-2600-110	501002372	26.00	74	2.1	19.5
70A05-2800-110	501002369	28.00	74	1.9	21.0
70A06-3000-110	501002366	30.00	74	2.2	23.5
70A07-3200-110	501001912	32.00	74	2.4	25.5
70A08-3500-110	501002374	35.00	82	3.1	28.0
70A09-3800-110	501002375	38.00	89	3.1	30.0
70A11-4500-110	501002380	45.00	94	3.5	36.0

The above dimensions apply to a completely assembled tool

Inserts and guide pads not included – please order separately



botek
Präzisionsbohrtechnik GmbH

Längenfeldstraße 4 · 72585 Riederich · Germany
P +49 7123 3808-0 · E-Mail Info@botek.de
www.botek.de



Stock program Type 70E

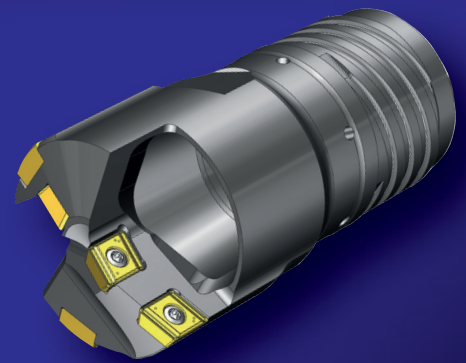


Advantages:

- Very few wear parts over the whole drilling range
- New chip breakers for high feed rates and high productivity
- No adjustment after exchanging indexable inserts
- We keep wear parts in stock
- Newly designed tool shape for optimum cooling lubricant flow
- Reinforced drill head body in the area of the peripheral insert
- Maximum protection of guide pads against damage due to enhanced embedding
- Highly wear-resistant drill head body

Stock program features:

- Solid drill heads now available as new stock program.
- Ex stock (subject to prior sale).
- Type 70 stock drill heads do not include inserts and guide pads – please order separately.



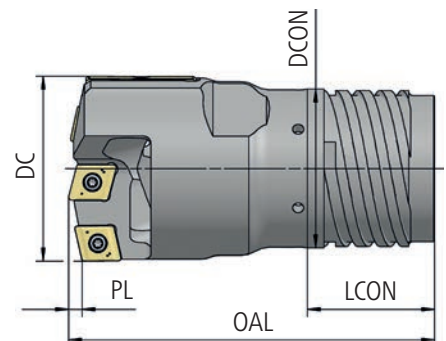
Drilling range
25.00 - 65.00 mm

Stock program:

Order No.	Part No.	DC	OAL	PL	DCON	LCON
70E04-2550-110	501007197	25.50	74	2.0	21.0	21.5
70E06-3010-110	501007196	30.10	74	2.2	25.5	24.5
70E07-3200-110	501002996	32.00	74	2.4	28.0	24.5
70E07-3260-110	501006586	32.60	74	2.4	28.0	24.5
70E09-3820-110	501007212	38.20	89	3.1	33.0	30.5
70E09-3910-110	501006548	39.10	89	3.2	33.0	30.5
70E10-4000-110	501003232	40.00	89	3.1	36.0	30.5

The above dimensions apply to a completely assembled tool

Inserts and guide pads not included – please order separately



botek
Präzisionsbohrtechnik GmbH

Längenfeldstraße 4 · 72585 Riederich · Germany

P +49 7123 3808-0 · E-Mail Info@botek.de

www.botek.de

