

# Programme de stockage Type 70A

**Avantages:**

- Très peu de pièces d'usures pour l'ensemble de la plage de diamètres
- Pas de réglage après changement de la plaquette de coupe
- Pièces d'usure en stock
- Nouvelle forme d'outil pour un flux optimal de lubrifiants
- Corps de forage renforcé au niveau de la coupe extérieur
- Protection maximale des patins de guidage contre les dommages causés, grâce à des logements améliorés
- Grande résistance du corps de forage à l'usure

**Caractéristiques du programme de stockage:**

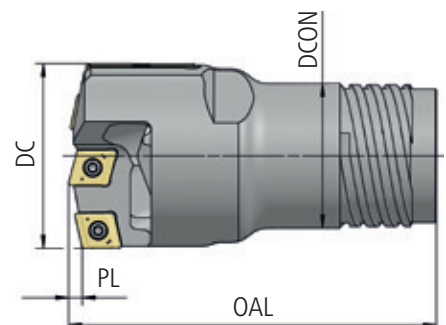
- Les outils de forage sont désormais disponibles dans un nouveau programme de stockage.
- Livraison du stock (réservé à la vente intermédiaire).
- Programme de stockage – tête de forage type 70 sont livrées sans patins de guidage et plaquettes de coupe- à commander séparément svp.

**Plage de perçage**  
Ø 25,00 - 65,00 mm**Programme de stockage:**

N° de commande	N° de pièces	DC	OAL	PL	DCON
70A04-2500-110	501001689	25,00	74	2,1	19,5
70A04-2600-110	501002372	26,00	74	2,1	19,5
70A05-2800-110	501002369	28,00	74	1,9	21,0
70A06-3000-110	501002366	30,00	74	2,2	23,5
70A07-3200-110	501001912	32,00	74	2,4	25,5
70A08-3500-110	501002374	35,00	82	3,1	28,0
70A09-3800-110	501002375	38,00	89	3,1	30,0
70A11-4500-110	501002380	45,00	94	3,5	36,0

Les dimensions mentionnées au dessus sont valables pour un outils complètement monté

Commander svp les patins de guidage et plaquettes de coupe séparément.

**botek France SAS**

Route de Strasbourg · 57410 Petit-Réderching · France

T +33 3870 2703-0 · **Courriel** botek@botek.fr**www**.botek.fr