



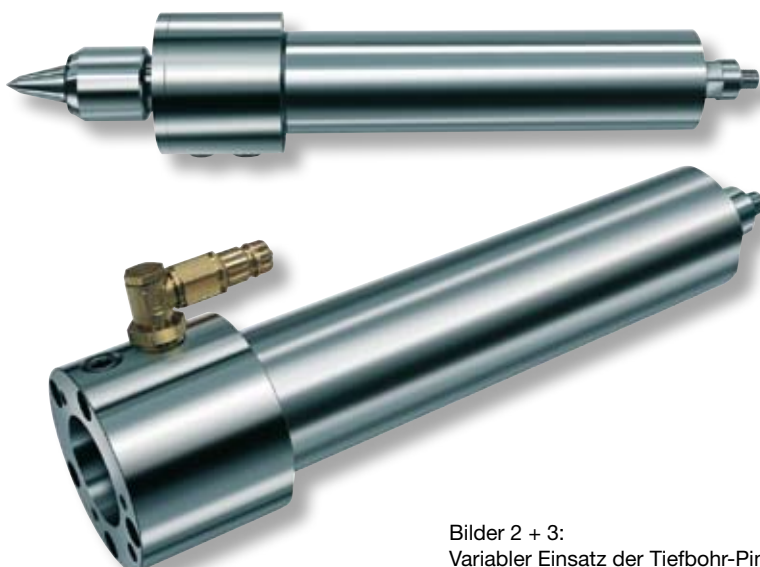
# Tieflochbohren auf CNC-Drehmaschinen

**G**ute Neuigkeiten für Anwender: Die Nutzung von CNC Drehmaschinen zum Tieflochbohren erhöht die Fertigungsflexibilität. Tiefe, präzise Bohrungen können jetzt ohne nennenswerte Investitionen prozesssicher und wirtschaftlich gefertigt werden.

Die rationelle Herstellung von tiefen und präzisen Bohrungen erfordert in der Regel ein hohes Maß an Erfahrung und natürlich immer auch das geeignete Werkzeug. Spielen Zeit und Kosten eine untergeordnete Rolle, kann eine solche maßhaltige Bohrung in mehreren Arbeitsschritten durch aufwändige Nacharbeit hergestellt werden. Soll die Bohrung jedoch wirtschaftlich, in nur einem Arbeitsgang erfolgen, führt kein Weg an speziellen Bohrwerkzeugen vorbei. Denn nur bei der Verwendung von Präzisions-Bohrwerkzeugen kann eine zeit- und somit kostenintensive Nacharbeit entfallen.

Genau diesem Thema haben sich Mitarbeiter der Firma botek Präzisionsbohrtechnik seit mehr als 35 Jahren verschrieben. Die Spezialisierung auf entsprechende

Detailaufnahmen von Bestandteilen des Umrüstsatzes



Bilder 2 + 3:  
Variabler Einsatz der Tiefbohr-Pinole

Tiefbohrwerkzeuge sowie deren Prozesse führte bereits zu einigen richtungsweisenden Entwicklungen im Bereich der Ein- und Zweilippenbohrer. Auch Werkzeuge für BTA- und Ejektorbohren sowie Sonderwerkzeuge gehören für die Spezialisten aus Riederich zum Alltagsgeschäft.

Doch obwohl das kontinuierlich gewachsene Produkt- und Serviceprogramm heute weitgehend auf die Bedürfnisse der Industrie und spezialisierte Unternehmen zugeschnitten ist, werden auch die Wünsche von Lohnbearbeitungsbetrieben oder Anwendern berücksichtigt, die bisher noch wenig Erfahrung mit der Tiefbohrtechnologie haben.

Mit einem neu entwickelten Umrüstsatz, bestehend aus einer speziellen Pinole und entsprechenden Werkzeugaufnahmen, können jetzt auch bereits vorhandene CNC-Drehmaschinen zum Tieflochbohr-

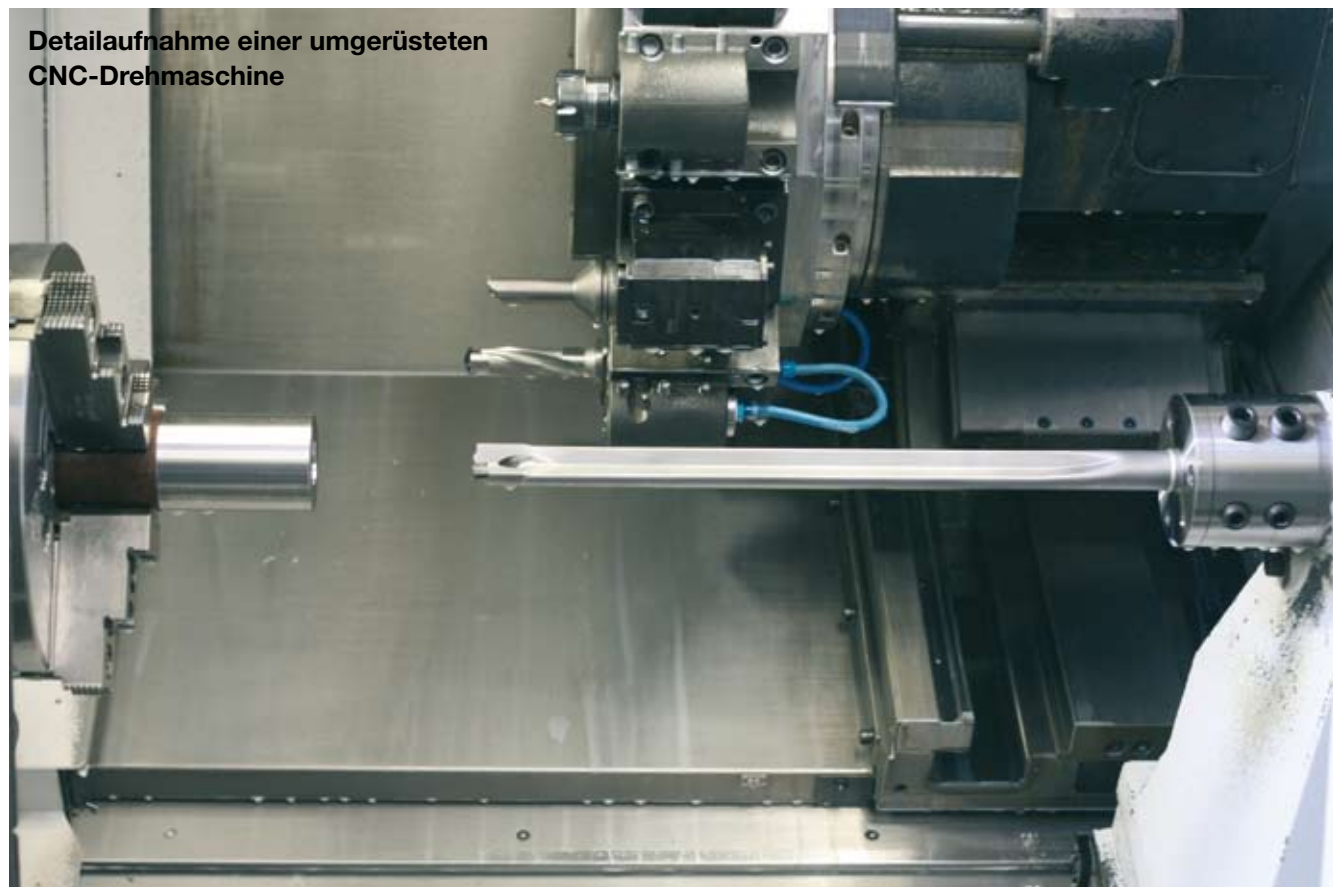
ren verwendet werden. Prinzipiell können somit auf jeder Drehmaschine, die über einen gesteuerten Reitstock verfügt, tiefe Präzisionsbohrungen hergestellt werden.

Der Umbau gestaltet sich dabei denkbar einfach und ist jederzeit reversibel: Die Standard-Pinole im Reitstock wird gegen eine spezielle Tiefbohr-Pinole ausgetauscht. Anstelle der üblicherweise mitlaufenden Zentrierspitze wird eine feste Werkzeugaufnahme für den Tieflochbohrer eingebaut. Die Abstützung langer Werkstücke erfolgt über eine Lünette oder bei Maschinen mit kurzen Spitzenweiten über eine Führung hinter der Maschinenspindel.

Die Kühlmittelzuführung kann wahlweise am hinteren Ende der stehenden Tiefbohr-Pinole oder alternativ auch radial erfolgen. Für den erforderlichen Kühlmitteldruck sorgt eine Standardpumpe bzw. eine zusätzliche Druckerhöhungs-

pumpe, die das Kühlmedium direkt aus dem Maschinentank oder aus einer Zentralanlage dem Werkzeug zuführt. Die Ansteuerung dieser Pumpe erfolgt dann durch eine freie M-Funktion der Maschinensteuerung.

Wie es zu dieser, im Grunde naheliegenden Entwicklung kam, erläutert Dietmar Schur, Fertigungsleiter bei botek in Riederich und Entwickler der Umbauteile: "Auch wir wollten die vorhandenen CNC-Drehmaschinen in unserer Fertigung so modifizieren, dass sie zum Tiefbohren eingesetzt werden können. Leider gab es von unseren Maschinenlieferanten dafür kein fertiges Konzept. Also haben wir die dafür nötigen Umrüstteile selbst entwickelt und mit unseren eigenen botek-Werkzeugen in der Fertigung eingesetzt". Mit den Ergebnissen zeigt sich der Fertigungsleiter sehr zufrieden: „Es hat auf Anhieb funktioniert. Auch tiefe



**Detailaufnahme einer umgerüsteten CNC-Drehmaschine**

Bild 4: Schnell und reversibel: Nach kurzer Umrüstzeit ist die Drehmaschine einsatzbereit



**Detailaufnahme Bohrwerkzeug**



Bild 5:  
Ideale Ergänzung: Der neue  
Hochleistungsbohrer „Typ 07“

dem Umrüstsatz überzeugte der botek Hochleistungs-Tieflochbohrer „Typ 07“ mit hervorragenden Ergebnissen. Dieses Werkzeug vereint die Oberflächengüte des Einlippensystems mit der hohen Zerspanungsleistung eines zweischneidigen Bohrwerkzeugs.

Das zeigt ein Beispiel aus der Praxis: Der botek-Bohrversuch an einer Welle aus dem Werkstoff 42CrMo4 wurde unter folgenden Bedingungen durchgeführt:

- Bohrungsdurchmesser: 30 mm
- Bohrtiefe: 900 mm
- Vorschub: 0,3 mm / Umdrehung
- Oberflächenqualität der Bohrung: Ra = 0,3 µm
- Bohrungstoleranz von IT 9-10
- Kühlmedium: Emulsion
- Kühlmitteldruck 16-20 bar, bei einer Kühlmittelmenge von ca. 70 Litern pro Minute.

Der Erfolg gibt den Entwicklern recht: Die erreichbaren Vorschubwerte lagen auf Anhieb um 50 Prozent höher als die eines ver-

Formbohrungen sind jetzt mit den entsprechenden botek-Werkzeugen problemlos möglich." Somit kann nun auch ein Lohnarbeitsbetrieb ohne weitere Großinvestitionen in entsprechende

Bohrwerke auf das umfangreiche Know-how der schwäbischen Spezialisten als Anwender und Werkzeughersteller zurückgreifen. Dazu zählt auch eine weitere Produktneueheit: In Verbindung mit

**Detailaufnahme Späne**



Bild 6:  
Kompakt und leicht abzuführen:  
Diese Späne resultieren aus einem beherrschten Bohrprozess

## ■ Präzisionsbohrtechnik aus Riederich

Das Unternehmen botek wurde 1974 gegründet. Am Standort in Riederich bei Stuttgart wurden anfänglich ausschließlich Einlippenbohrer mit aufgelötetem Bohrkopf gefertigt und ständig weiterentwickelt. Schon diese Generation von Bohrwerkzeugen ermöglichte es, auf weitere Bearbeitungsschritte wie Honen oder Reiben zu verzichten.

botek ist heute ein international agierender Tiefbohrwerkzeug-Komplettanbieter mit rund 500 Mitarbeitern weltweit. Das Kerngeschäft umfasst innengekühlte Werkzeuge für sämtliche Tiefbohrsysteme mit Durchmessern von 0,45 bis 700 mm. Besonders groß geschrieben wird dabei der Service im Rahmen des umfangreichen Dienstleistungsangebotes: Kunden sollen auch vor, während und nach dem Kauf von Werkzeugen von der langjährigen Erfahrung der Firma botek als Anwender und Entwickler von Präzisions-Tiefbohrwerkzeugen profitieren. Weitere Informationen unter [www.botek.de](http://www.botek.de)

gleichbaren Einlippenbohrers. Darüber hinaus verfügt der „Typ 07“ am aufgelöteten Bohrkopf über wechselbare Verschleißteile und ermöglicht somit eine sehr wirtschaftliche Bohroperation im Bereich zwischen  $\varnothing$  25 und  $\varnothing$  50 mm.

Allgemein können botek-Werkzeuge im Einlippenbohrverfahren, je nach Werkzeugtyp, einen Durchmesserbereich von 0,45 bis 110 mm abdecken.

Zusammen mit der Verwendung des Umrüstsatzes für CNC-Drehmaschinen eröffnen sich

dem Anwender folglich völlig neue Möglichkeiten flexibel und wirtschaftlich auf die gestiegenen Anforderungen des Marktes zu reagieren.

botek Präzisionsbohrtechnik  
GmbH  
Längenfeldstraße 4  
D-72585 Riederich  
T: +49-(0)-7123-3808-0  
F: +49-(0)-7123-3808-138  
E-Mail: [info@botek.de](mailto:info@botek.de)  
[www.botek.de](http://www.botek.de)



Bild 7: Das Oberflächenbild zeugt von der Qualität der Bohrung (Werkbilder: botek Präzisionsbohrtechnik GmbH, Riederich)